

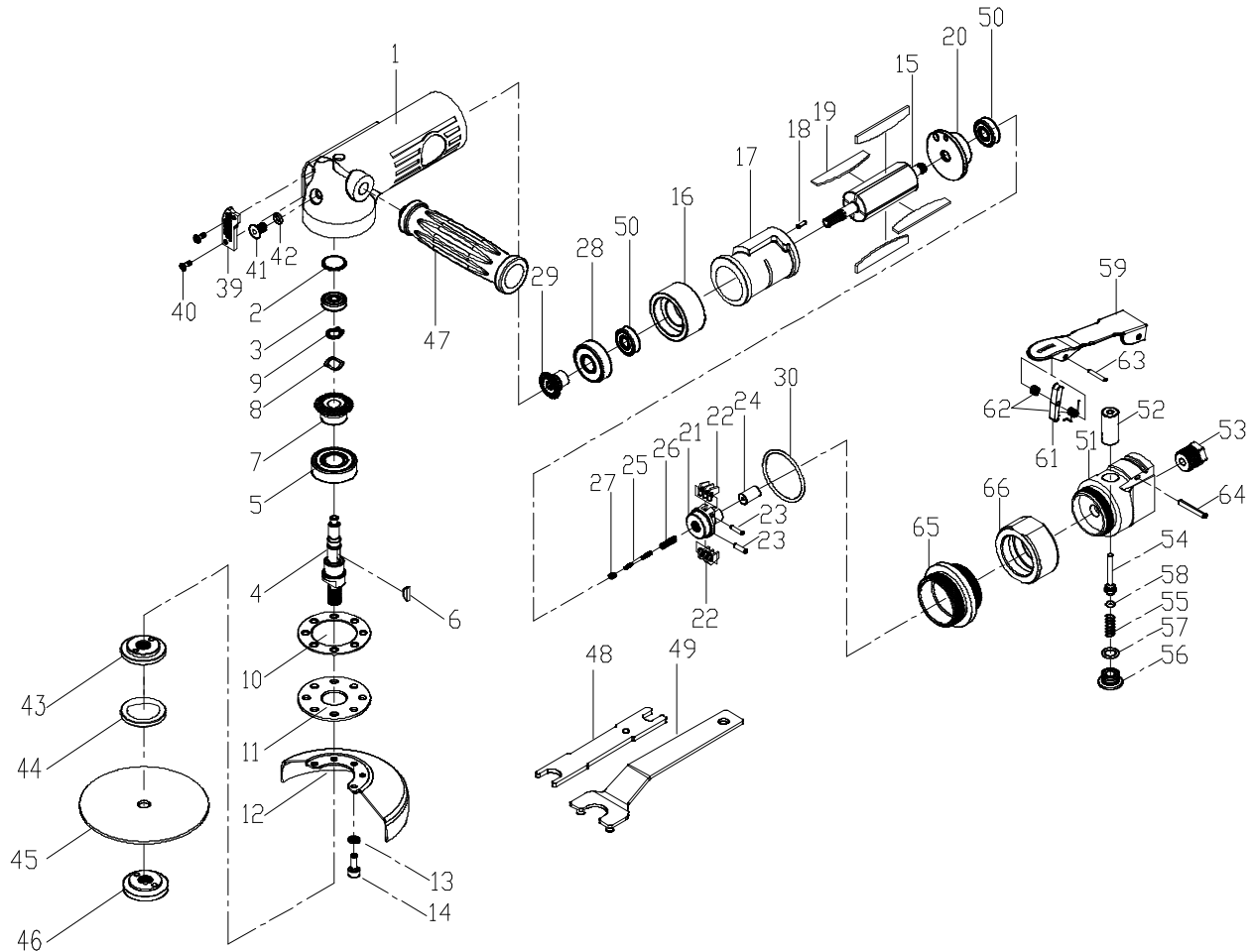
Pos.	Artikelnr.	Bezeichnung	Description	Anz.	Pos.	Artikelnr.	Bezeichnung	Description	Anz.
01	8950201090	GEHÄUSE	HOUSING	1	43	8950250470	SPANNFLANSCH	FLANGE	1
02	8950230138	DISTANZSCHEIBE	SPACER	1	45	8951011539	TRENNSCHEIBE 115MM	CUTTING WHEEL 115MM	1
03	8950000025	KUGELLAGER	BALL BEARING	1	45-1	8951011542	SCHRUPPSCHEIBE 115MM	GRINDING WHEEL 115MM	1
04	8950230144	SPINDEL	SPINDLE	1	46	8950250471	SPANNFLANSCH	FLANGE	1
05	8950000060	KUGELLAGER	BALL BEARING	1	47	8950201091	ZUSATZHANDGRIFF	HANDLE	1
06	8950230140	SCHEIBENFEDER	WOODROOF KEY	1	50	8950000032	KUGELLAGER	BALL BEARING	2
07	8950230141	KEGELRAD	BEVEL GEAR	1	51	8950200639	VENTILBLOCK	VALVE BLOCK	1
08	8950230142	FEDERSCHEIBE	WAVE WASHER	1	52	8950210799	VENTILBUCHSE	VALVE BUSHING	1
09	8950040014	SICHERUNGSRING	RETAINING RING	1	53	8950210800	LUFTEINLASS	AIR INLET	1
10	8950200636	DICHTUNG	GASKET	1	54	8950210801	VENTILSTÖSSEL	VALVE STEM	1
11	8950200637	DECKEL	COVER	1	55	8950210802	FEDER	SPRING	1
12	8950250468	SCHUTZHAUBE	DISC COVER	1	56	8950210803	VERSCHRAUBUNG	PLUG	1
13	8950010007	FEDERRING	SPRING WASHER	5	57	8950030063	O-RING	O-RING	1
14	8950010090	SCHRAUBE	SCREW	5	58	8950030054	O-RING	O-RING	1
15	8950221334	ROTOR	ROTOR	1	61	1	NICHT EINZELN LIEFERBAR	ONLY AVAILABLE IN SET	
16	8950220507	MOTORENDPLATTE	END PLATE	1	62	1	NICHT EINZELN LIEFERBAR	ONLY AVAILABLE IN SET	
17	8950220508	ZYLINDER	CYLINDER	1	64	8950020022	SPANNSTIFT	SPRING PIN	1
18	8950020000	SPANNSTIFT	SPRING PIN	1	65	8950200640	VERSCHRAUBUNG	PLUG	1
19	8950220609	LAMELLE	ROTOR BLADE	4	66	8950200641	GEHÄUSEMUTTER	CLAMP NUT	1
20	8950220510	MOTORENDPLATTE	END PLATE	1					
21	8950221336	DREHZAHLBEGRENZER	GOVERNOR	1					
22	8950220512	KIPPEBEL	PENDULUM	8					
23	8950020019	SPANNSTIFT	SPRING PIN	2					
24	8950220676	STÖSSEL	PLUNGER	1					
25	8950221335	JUSTIERSCHRAUBE	ADJUST SCREW	1					
26	8950220515	FEDER	SPRING	1					
27	8950010175	MUTTER	NUT	1					
28	8950000067	KUGELLAGER	BALL BEARING	1					
29	8950230143	RITZEL	ANGLE GEAR	1					
30	8950030140	O-RING	O-RING	1					
39	8950210798	LUFTAUSLASS	EXHAUST DEFLECTOR	1					
40	8950010015	SCHRAUBE	SCREW	2					
41	8950010555	SCHRAUBE	SCREW	1					
42	8950030055	O-RING	O-RING	1					

Bei Ersatzteilbestellungen bitte Artikelnummer und Bezeichnung angeben!

To order spare parts pls. indicate Part-No. and Description

Rev: 0 / 17.09.2009

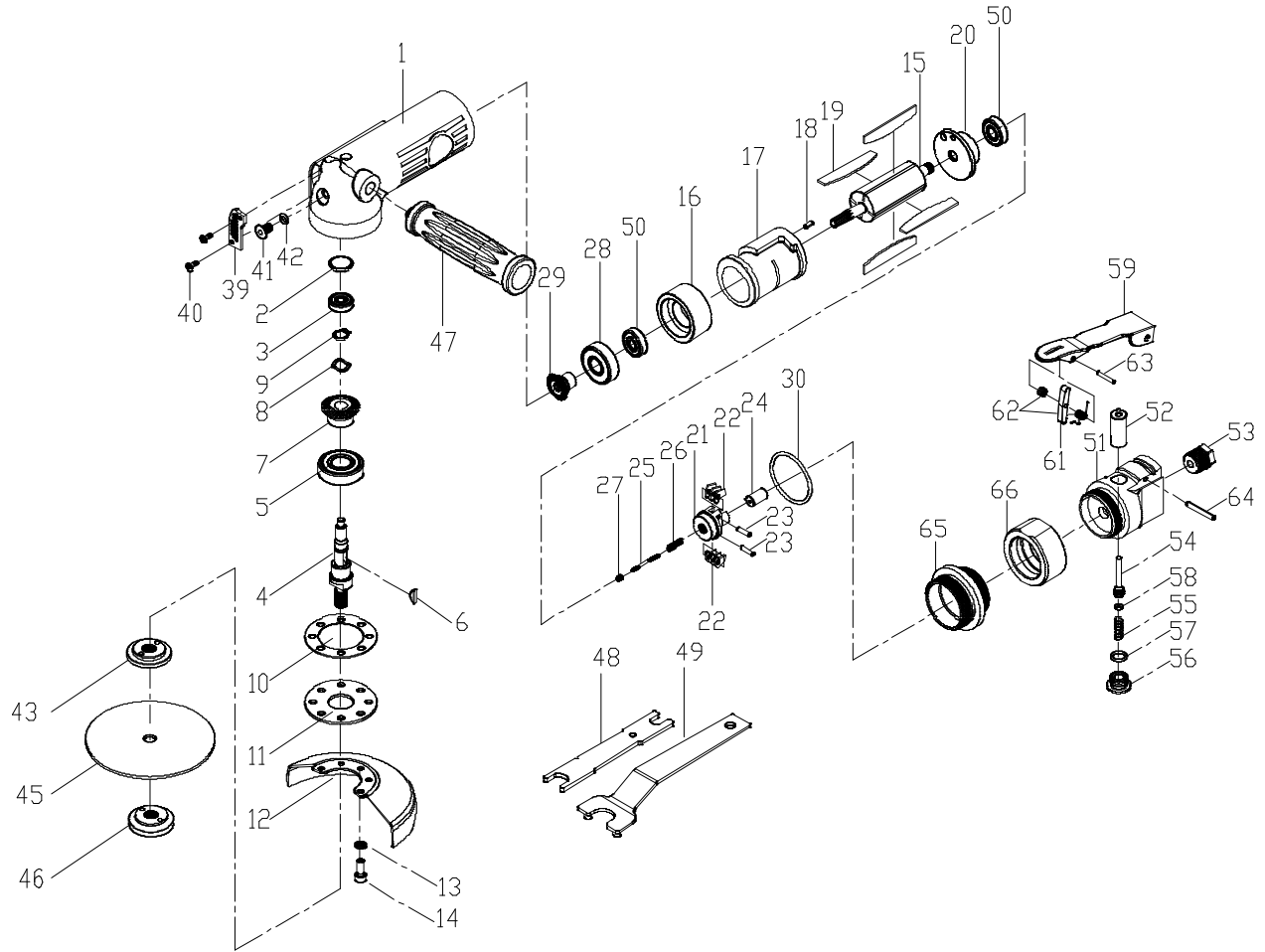
Seite 1 von 1



Pos.	Artikelnr.	Bezeichnung	Description	Anz.	Pos.	Artikelnr.	Bezeichnung	Description	Anz.
01	8950200635	GEHÄUSE	HOUSING	1	42	8950030055	O-RING	O-RING	1
02	8950230138	DISTANZSCHEIBE	SPACER	1	43	8950250470	SPANNFLANSCH	FLANGE	1
03	8950000025	KUGELLAGER	BALL BEARING	1	44	8950250466	GUMMIRING	RUBBER SHIELD	1
04	8950230144	SPINDEL	SPINDLE	1	45	8951011539	TRENNSCHEIBE 115MM	CUTTING WHEEL 115MM	1
05	8950000060	KUGELLAGER	BALL BEARING	1	45-1	8951011542	SCHRUPPSCHEIBE 115MM	GRINDING WHEEL 115MM	1
06	8950230140	SCHEIBENFEDER	WOODROOF KEY	1	46	8950250471	SPANNFLANSCH	FLANGE	1
07	8950230141	KEGELRAD	BEVEL GEAR	1	47	8950200638	ZUSATZHANDGRIF	HANDLE	1
08	8950230142	FEDERSCHEIBE	WAVE WASHER	1	48	8951011418	SPANNSCHLÜSSEL 14MM	SPANNER 14MM	1
09	8950040014	SICHERUNGSRING	RETAINING RING	1	49	8951011411	SPANNSCHLÜSSEL	WRENCH	1
10	8950200636	DICHTUNG	GASKET	1	50	8950000032	KUGELLAGER	BALL BEARING	2
11	8950200637	DECKEL	COVER	1	51	8950200639	VENTILBLOCK	VALVE BLOCK	1
12	8950250468	SCHUTZHAUBE	DISC COVER	1	52	8950210799	VENTILBUCHSE	VALVE BUSHING	1
13	8950010007	FEDERRING	SPRING WASHER	5	53	8950210800	LUFTEINLASS	AIR INLET	1
14	8950010090	SCHRAUBE	SCREW	5	54	8950210801	VENTILSTÖSSEL	VALVE STEM	1
15	8950220506	ROTOR	ROTOR	1	55	8950210802	FEDER	SPRING	1
16	8950220507	MOTORENDPLATTE	END PLATE	1	56	8950210803	VERSCHRAUBUNG	PLUG	1
17	8950220508	ZYLINDER	CYLINDER	1	57	8950030063	O-RING	O-RING	1
18	8950020000	SPANNSTIFT	SPRING PIN	1	58	8950030054	O-RING	O-RING	1
19	8950220509	LAMELLE	ROTOR BLADE	4	59	8950210804	BETÄTIGUNGSHABEL	THROTTLE LEVER	1
20	8950220510	MOTORENDPLATTE	END PLATE	1	61	8950210805	HEBEL	LEVER	1
21	8950220511	DREHZAHLBEGRENZER	GOVERNOR	1	62	8950210806	FEDER	SPRING	1
21GK	8950220677	DREHZAHLBEGRENZER	GOVERNOR COMPLETE	1	63	8950020002	SPANNSTIFT	SPRING PIN	1
22	8950220512	KIPPHEBEL	PENDULUM	8	64	8950020022	SPANNSTIFT	SPRING PIN	1
23	8950020019	SPANNSTIFT	SPRING PIN	2	65	8950200640	VERSCHRAUBUNG	PLUG	1
24	8950220513	STÖSSEL	PLUNGER	1	66	8950200641	GEHÄUSEMUTTER	CLAMP NUT	1
25	8950220514	JUSTIERSCHRAUBE	ADJUST SCREW	1	90	8951012147	FLANSCHSET	FLANGE SET	1
26	8950220515	FEDER	SPRING	1	91	8950290048	SCHLÜSSELSET	WRENCH SET	1
27	8950010175	MUTTER	NUT	1					
28	8950000067	KUGELLAGER	BALL BEARING	1					
29	8950230143	RITZEL	ANGLE GEAR	1					
30	8950030140	O-RING	O-RING	1					
39	8950210798	LUFTAUSLASS	EXHAUST DEFLECTOR	1					
40	8950010015	SCHRAUBE	SCREW	2					
41	8950010176	SCHRAUBE	SCREW	1					

Bei Ersatzteilbestellungen bitte Artikelnummer und Bezeichnung angeben!

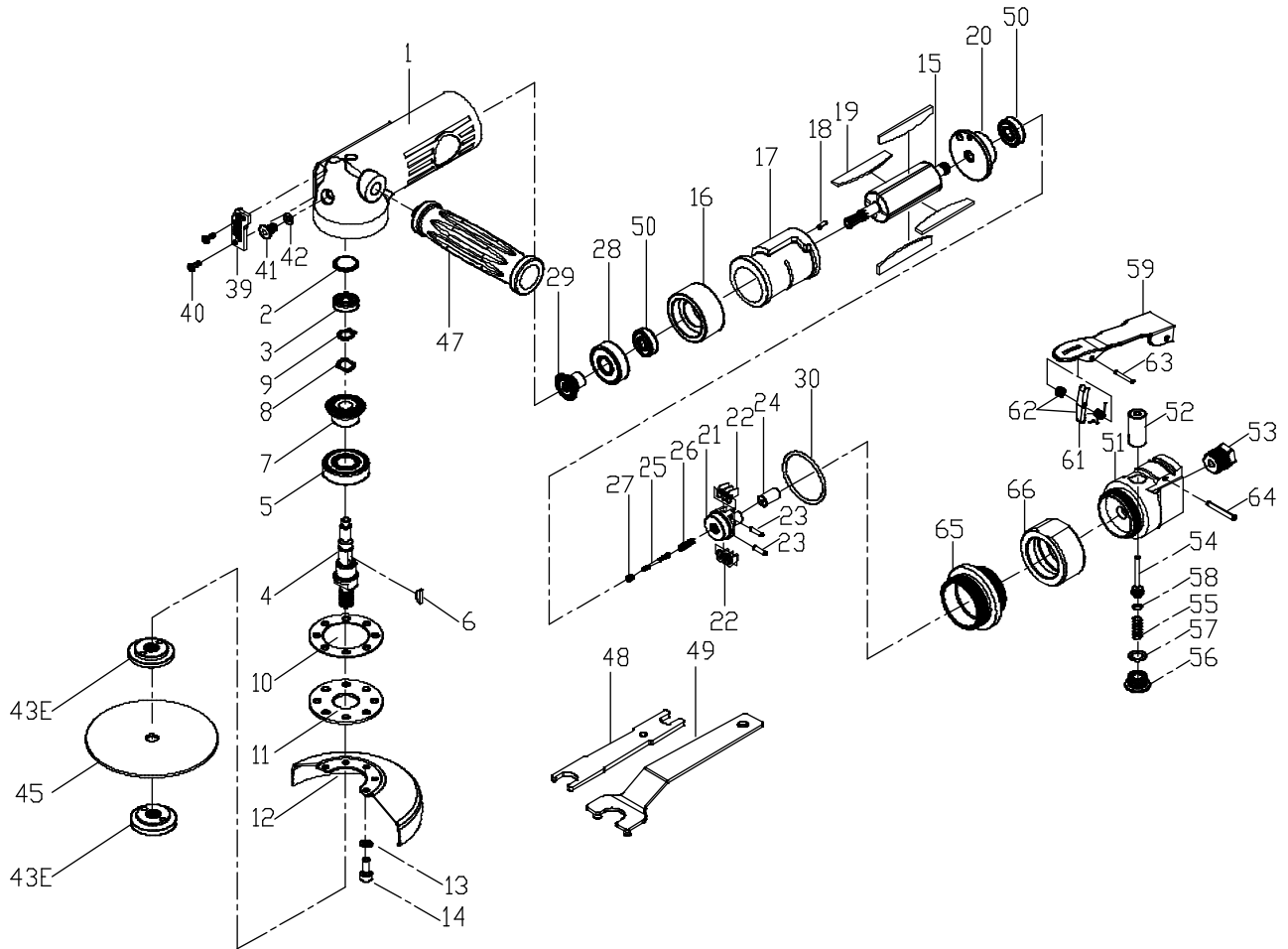
To order spare parts pls. indicate Part-No. and Description



Pos.	Artikelnr.	Bezeichnung	Description	Anz.	Pos.	Artikelnr.	Bezeichnung	Description	Anz.
01	8950201090	GEHÄUSE	HOUSING	1	43	8950250470	SPANNFLANSCH	FLANGE	1
02	8950230138	DISTANZSCHEIBE	SPACER	1	45	8951011539	TRENNSCHEIBE 115MM	CUTTING WHEEL 115MM	1
03	8950000025	KUGELLAGER	BALL BEARING	1	45-1	8951011542	SCHRUPPSCHEIBE 115MM	GRINDING WHEEL 115MM	1
04	8950230144	SPINDEL	SPINDLE	1	46	8950250471	SPANNFLANSCH	FLANGE	1
05	8950000060	KUGELLAGER	BALL BEARING	1	47	8950201091	ZUSATZHANDGRIFF	HANDLE	1
06	8950230140	SCHEIBENFEDER	WOODROOF KEY	1	50	8950000032	KUGELLAGER	BALL BEARING	2
07	8950230141	KEGELRAD	BEVEL GEAR	1	51	8950200639	VENTILBLOCK	VALVE BLOCK	1
08	8950230142	FEDERSCHEIBE	WAVE WASHER	1	52	8950210799	VENTILBUCHSE	VALVE BUSHING	1
09	8950040014	SICHERUNGSRING	RETAINING RING	1	53	8950210800	LUFTEINLASS	AIR INLET	1
10	8950200636	DICHTUNG	GASKET	1	54	8950210801	VENTILSTÖSSEL	VALVE STEM	1
11	8950200637	DECKEL	COVER	1	55	8950210802	FEDER	SPRING	1
12	8950250468	SCHUTZHAUBE	DISC COVER	1	56	8950210803	VERSCHRAUBUNG	PLUG	1
13	8950010007	FEDERRING	SPRING WASHER	5	57	8950030063	O-RING	O-RING	1
14	8950010090	SCHRAUBE	SCREW	5	58	8950030054	O-RING	O-RING	1
15	8950221334	ROTOR	ROTOR	1	61	1	NICHT EINZELN LIEFERBAR	ONLY AVAILABLE IN SET	
16	8950220507	MOTORENDPLATTE	END PLATE	1	62	1	NICHT EINZELN LIEFERBAR	ONLY AVAILABLE IN SET	
17	8950220508	ZYLINDER	CYLINDER	1	64	8950020022	SPANNSTIFT	SPRING PIN	1
18	8950020000	SPANNSTIFT	SPRING PIN	1	65	8950200640	VERSCHRAUBUNG	PLUG	1
19	8950220609	LAMELLE	ROTOR BLADE	4	66	8950200641	GEHÄUSEMUTTER	CLAMP NUT	1
20	8950220510	MOTORENDPLATTE	END PLATE	1					
21	8950221336	DREHZAHLBEGRENZER	GOVERNOR	1					
22	8950220512	KIPPEBEL	PENDULUM	8					
23	8950020019	SPANNSTIFT	SPRING PIN	2					
24	8950220676	STÖSSEL	PLUNGER	1					
25	8950221335	JUSTIERSCHRAUBE	ADJUST SCREW	1					
26	8950220515	FEDER	SPRING	1					
27	8950010175	MUTTER	NUT	1					
28	8950000067	KUGELLAGER	BALL BEARING	1					
29	8950230143	RITZEL	ANGLE GEAR	1					
30	8950030140	O-RING	O-RING	1					
39	8950210798	LUFTAUSLASS	EXHAUST DEFLECTOR	1					
40	8950010015	SCHRAUBE	SCREW	2					
41	8950010555	SCHRAUBE	SCREW	1					
42	8950030055	O-RING	O-RING	1					

Bei Ersatzteilbestellungen bitte Artikelnummer und Bezeichnung angeben!

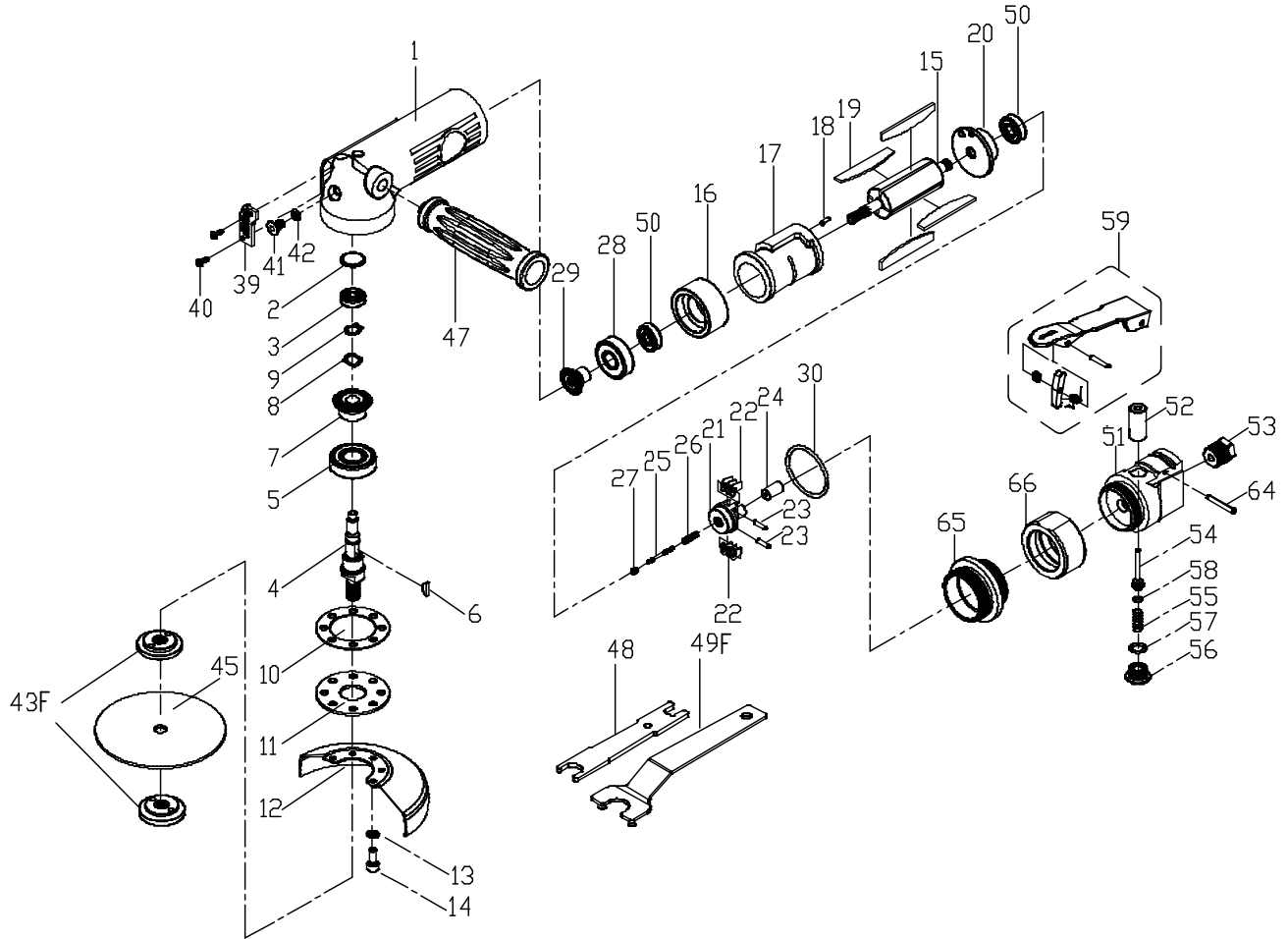
To order spare parts pls. indicate Part-No. and Description



Pos.	Artikelnr.	Bezeichnung	Description	Anz.	Pos.	Artikelnr.	Bezeichnung	Description	Anz.
01	8950200635	GEHÄUSE	HOUSING	1	43E	8950250472	SPANNFLANSCH	FLANGE	2
02	8950230138	DISTANZSCHEIBE	SPACER	1	45	8951011539	TRENNSCHEIBE 115MM	CUTTING WHEEL 115MM	1
03	8950000025	KUGELLAGER	BALL BEARING	1	45-1	8951011542	SCHRUPPSCHEIBE 115MM	GRINDING WHEEL 115MM	1
04	8950230144	SPINDEL	SPINDLE	1	47	8950200638	ZUSATZHANDGRIFF	HANDLE	1
05	8950000060	KUGELLAGER	BALL BEARING	1	48	8951011418	SPANNSCHLÜSSEL 14MM	SPANNER 14MM	1
06	8950230140	SCHEIBENFEDER	WOODROOF KEY	1	49	8950290049	SPANNSCHLÜSSEL	WRENCH	1
07	8950230141	KEGELRAD	BEVEL GEAR	1	50	8950000032	KUGELLAGER	BALL BEARING	2
08	8950230142	FEDERSCHEIBE	WAVE WASHER	1	51	8950200639	VENTILBLOCK	VALVE BLOCK	1
09	8950040014	SICHERUNGSRING	RETAINING RING	1	52	8950210799	VENTILBUCHSE	VALVE BUSHING	1
10	8950200636	DICHTUNG	GASKET	1	53	8950210800	LUFTEINLASS	AIR INLET	1
11	8950200637	DECKEL	COVER	1	54	8950210801	VENTILSTÖSSEL	VALVE STEM	1
12	8950250468	SCHUTZHAUBE	DISC COVER	1	55	8950210802	FEDER	SPRING	1
13	8950010007	FEDERRING	SPRING WASHER	5	56	8950210803	VERSCHRAUBUNG	PLUG	1
14	8950010090	SCHRAUBE	SCREW	5	57	8950030063	O-RING	O-RING	1
15	8950220506	ROTOR	ROTOR	1	58	8950030054	O-RING	O-RING	1
16	8950220507	MOTORENDPLATTE	END PLATE	1	59	8950210804	BETÄTIGUNGSHABEL	THROTTLE LEVER	1
17	8950220508	ZYLINDER	CYLINDER	1	61	8950210805	HEBEL	LEVER	1
18	8950020000	SPANNSTIFT	SPRING PIN	1	62	8950210806	FEDER	SPRING	1
19	8950220509	LAMELLE	ROTOR BLADE	4	63	8950020002	SPANNSTIFT	SPRING PIN	1
20	8950220510	MOTORENDPLATTE	END PLATE	1	64	8950020022	SPANNSTIFT	SPRING PIN	1
21	8950220511	DREHZAHLBEGRENZER	GOVERNOR	1	65	8950200640	VERSCHRAUBUNG	PLUG	1
22	8950220512	KIPPHEBEL	PENDULUM	8	66	8950200641	GEHÄUSEMUTTER	CLAMP NUT	1
23	8950020019	SPANNSTIFT	SPRING PIN	2	67	8951012148	FLANSCHSET	FLANGE SET	1
24	8950220513	STÖSSEL	PLUNGER	1					
25	8950220514	JUSTIERSCHRAUBE	ADJUST SCREW	1					
26	8950220515	FEDER	SPRING	1					
27	8950010175	MUTTER	NUT	1					
28	8950000067	KUGELLAGER	BALL BEARING	1					
29	8950230143	RITZEL	ANGLE GEAR	1					
30	8950030140	O-RING	O-RING	1					
39	8950210798	LUFTAUSLASS	EXHAUST DEFLECTOR	1					
40	8950010015	SCHRAUBE	SCREW	2					
41	8950010176	SCHRAUBE	SCREW	1					
42	8950030055	O-RING	O-RING	1					

Bei Ersatzteilbestellungen bitte Artikelnummer und Bezeichnung angeben!

To order spare parts pls. indicate Part-No. and Description



Pos.	Artikelnr.	Bezeichnung	Description	Anz.	Pos.	Artikelnr.	Bezeichnung	Description	Anz.
01	8950200635	GEHÄUSE	HOUSING	1	43F	8950251287	FLANSCHSET (2)	FLANGE SET (2)	1
02	8950230138	DISTANZSCHEIBE	SPACER	1	45	8951011539	TRENNSCHEIBE 115MM	CUTTING WHEEL 115MM	1
03	8950000025	KUGELLAGER	BALL BEARING	1	45-1	8951011542	SCHRUPPSCHEIBE 115MM	GRINDING WHEEL 115MM	1
04	8950230144	SPINDEL	SPINDLE	1	47	8950200638	ZUSATZHANDGRIF	HANDLE	1
05	8950000060	KUGELLAGER	BALL BEARING	1	48	8951011418	SPANNSCHLÜSSEL 14MM	SPANNER 14MM	1
06	8950230140	SCHEIBENFEDER	WOODROOF KEY	1	49F	8950290146	SPANNSCHLÜSSEL	WRENCH	1
07	8950230141	KEGELRAD	BEVEL GEAR	1	50	8950000032	KUGELLAGER	BALL BEARING	2
08	8950230142	FEDERSCHEIBE	WAVE WASHER	1	51	8950200639	VENTILBLOCK	VALVE BLOCK	1
09	8950040014	SICHERUNGSRING	RETAINING RING	1	52	8950210799	VENTILBUCHSE	VALVE BUSHING	1
10	8950200636	DICHTUNG	GASKET	1	53	8950210800	LUFTEINLASS	AIR INLET	1
11	8950200637	DECKEL	COVER	1	54	8950210801	VENTILSTÖSSEL	VALVE STEM	1
12	8950250468	SCHUTZHAUBE	DISC COVER	1	55	8950210802	FEDER	SPRING	1
13	8950010007	FEDERRING	SPRING WASHER	5	56	8950210803	VERSCHRAUBUNG	PLUG	1
14	8950010090	SCHRAUBE	SCREW	5	57	8950030063	O-RING	O-RING	1
15	8950220506	ROTOR	ROTOR	1	58	8950030054	O-RING	O-RING	1
16	8950220507	MOTORENDPLATTE	END PLATE	1	59	8950210804	BETÄTIGUNGSHABEL	THROTTLE LEVER	1
17	8950220508	ZYLINDER	CYLINDER	1	64	8950020022	SPANNSTIFT	SPRING PIN	1
18	8950020000	SPANNSTIFT	SPRING PIN	1	65	8950200640	VERSCHRAUBUNG	PLUG	1
19	8950220509	LAMELLE	ROTOR BLADE	4	66	8950200641	GEHÄUSEMUTTER	CLAMP NUT	1
20	8950220510	MOTORENDPLATTE	END PLATE	1	WL	8950900061	WARNHINWEIS	WARNING LABEL	1
21	8950220511	DREHZAHLBEGRENZER	GOVERNOR	1	XX	6158727550	DREHZAHLAUFKLEBER	SPEED LABEL	1
22	8950220512	KIPPHEBEL	PENDULUM	8	XX	6158727560	HAUBENAUFKLEBER	GUARD LABEL	1
23	8950020019	SPANNSTIFT	SPRING PIN	2					
24	8950220513	STÖSSEL	PLUNGER	1					
25	8950220514	JUSTIERSCHRAUBE	ADJUST SCREW	1					
26	8950220515	FEDER	SPRING	1					
27	8950010175	MUTTER	NUT	1					
28	8950000067	KUGELLAGER	BALL BEARING	1					
29	8950230143	RITZEL	ANGLE GEAR	1					
30	8950030140	O-RING	O-RING	1					
39	8950210798	LUFTAUSLASS	EXHAUST DEFLECTOR	1					
40	8950010015	SCHRAUBE	SCREW	2					
41	8950010176	SCHRAUBE	SCREW	1					
42	8950030055	O-RING	O-RING	1					

Bei Ersatzteilbestellungen bitte Artikelnummer und Bezeichnung angeben!

To order spare parts pls. indicate Part-No. and Description

Ref: 8956000265 / Rev: 2 / 05.11.2012

Seite 1 von 1